

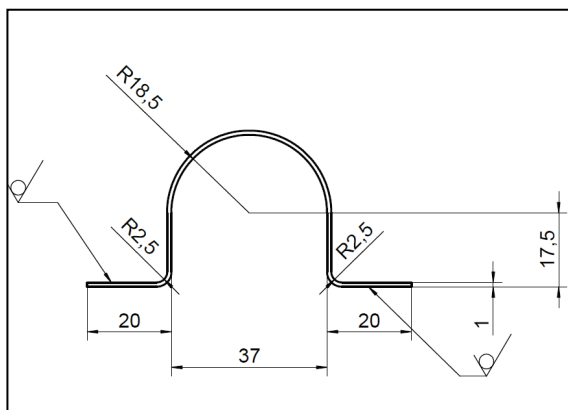
Hintergrundinformationen zur Gesamtlänge des Blechs

Bei der Aufgabe handelt es sich um Kaltumformen. In den Versuchen mit Papier, Karton und biegsamem Metall haben die SchülerInnen erfahren, dass Werkstoffe beim Biegen ein unterschiedliches Verhalten zeigen. Dies resultiert aus der Härte des Werkstoffs, dessen Dicke und dem Biegeradius.

Als erstes muss die Gesamtlänge (gestreckte Länge) der Rohrschelle berechnet werden.

Die Formänderung des Werkstücks, in diesem Fall des Bleches, ist beim Biegen in den verschiedenen Zonen unterschiedlich.

Das Material wird innen im Radius gestaucht, während es außen gestreckt wird. Für die Herstellung relevant ist die Mitte des Werkstücks, die neutrale Faser.



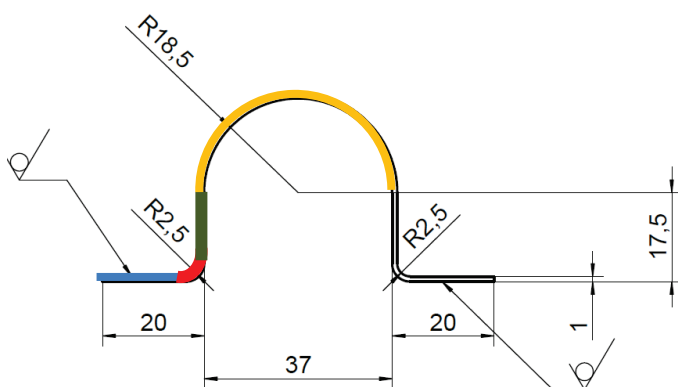
Bei der Rechnung wird daher auch der Radius bis zur neutralen Faser verwendet. Im vorliegenden Beispiel ist der Radius bei der Rechnung also Biegeradius plus die halbe Dicke vom Blech:

$$r = 2,5\text{mm} + 0,5\text{mm} = 3\text{mm}$$

bzw. der Durchmesser ist

$$d = 2 \cdot r = 6\text{mm}.$$

Berechnung der gestreckten Länge des Blechstreifens



$$l_1 = 20\text{mm} - 1\text{mm} - 2,5\text{mm} = 16,5\text{mm}$$

$$l_2 = \pi \cdot d \cdot \frac{90^\circ}{360^\circ} = \pi \cdot 6\text{mm} \cdot \frac{90^\circ}{360^\circ} \approx 4,7\text{mm}$$

$$l_3 = 17,5\text{mm} - 1\text{mm} - 2,5\text{mm} = 14\text{mm}$$

$$l_4 = \pi \cdot d \cdot \frac{180^\circ}{360^\circ} = \pi \cdot 38\text{mm} \cdot \frac{180^\circ}{360^\circ} \approx 59,7\text{mm}$$

$$l_{\text{ges}} = 2 \cdot l_1 + 2 \cdot l_2 + 2 \cdot l_3 + l_4 \approx 33\text{mm} + 9,4\text{mm} + 28\text{mm} + 59,7\text{mm} \approx 130,1\text{mm}$$

Anmerkung: Mathematisch betrachtet beträgt die Länge von $l_3 = 18,5\text{mm} - 1\text{mm} - 2,5\text{mm} = 15\text{mm}$.

Man zieht allerdings einen Millimeter mehr ab, um das sogenannte Anzugsmaß zu erhalten. Es sorgt dafür, dass die Rohrschelle die Fitnessstange an die Wand drückt.

